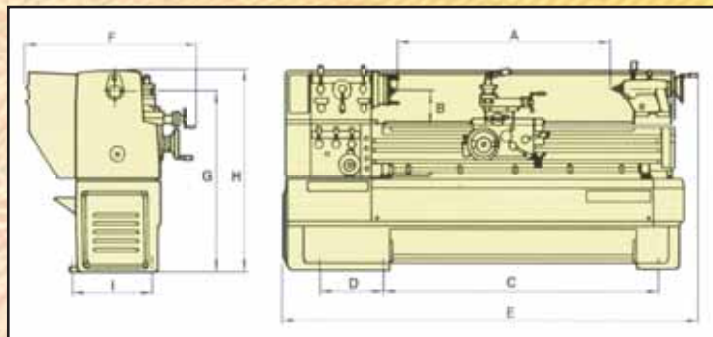


FIXTURN		16S	18TS	18
Modelle		1630S/1640S/1660S	1830TS/1840TS/1860TS	1845S/1868
Abmessungen und Dimensionen	Umlaufdurchmesser über Maschinenbett	410 mm	458 mm	
	Umlaufdurchmesser über Planschlitten	240 mm	288 mm	
	max. Drehdurchmesser	595 mm	640 mm	
	Spitzenhöhe	205 mm	230 mm	
	Spitzenweite	762 mm / 1016 mm / 1530 mm		1145 mm / 1730 mm
	Abstand Bettschlitten	300 mm		
	Länge Bettschlitten	1646 mm / 1900 mm / 2415 mm		2095 mm / 2680 mm
	Höhe Bettschlitten	310 mm		340 mm
	Motorleistung Hauptspindel	3,68 kW (5,5 kW)		5,5 kW
Motorleistung Kühlmittelpumpe	100 W			
Spindelstock	Spindelbohrung	52 mm	60 mm	58 mm
	Spindelaufnahme	ASA A1-6"		
	Spindel Konus	MK6x4		
	Anzahl Drehstufen	8 (12 Optional)	12	
	Drehzahlbereich	80 - 2.000 min ⁻¹ 30 - 2.000 min ⁻¹ (Optional)	30 - 2.000 min ⁻¹	
Planschlitten Obersupport	Planschlitten Führungsbahnbreite/-verfahrweg	180 mm / 230 mm		190 mm / 265 mm
	Obersupport Führungsbahnbreite/-verfahrweg	110 mm / 120 mm	125 mm / 135 mm	
	Leitspindeldurchmesser und -steigung	32 mm/6 mm		35 mm/6 mm
Verstellwege	Zöllige Gewinde	40 Stufen 0,016 / 0,449 (Umdr. / Inch)		60 Stufen 2-112
	Metrische Gewinde	53 Stufen 0,4-14 mm		60 Stufen 0,2-14 mm
Reitstock	Pinolenhub	54 mm / 120 mm		60 mm / 150 mm
	Pinolenkonus	MK4		
Aufstellmaße und Gewicht	Maschinenlänge	1986 mm / 2240 mm / 2755 mm		2435 mm / 3020 mm
	Maschinentiefe	980 mm		
	Maschinenhöhe	1205 mm	1230 mm	1245 mm
	Gewicht	1800 kg / 2000 kg / 2300 kg		2160 kg

* Technische Änderungen vorbehalten



WuB Werkzeugmaschinen und Service GmbH
Hans-Böckler-Str. 30
40764 Langenfeld

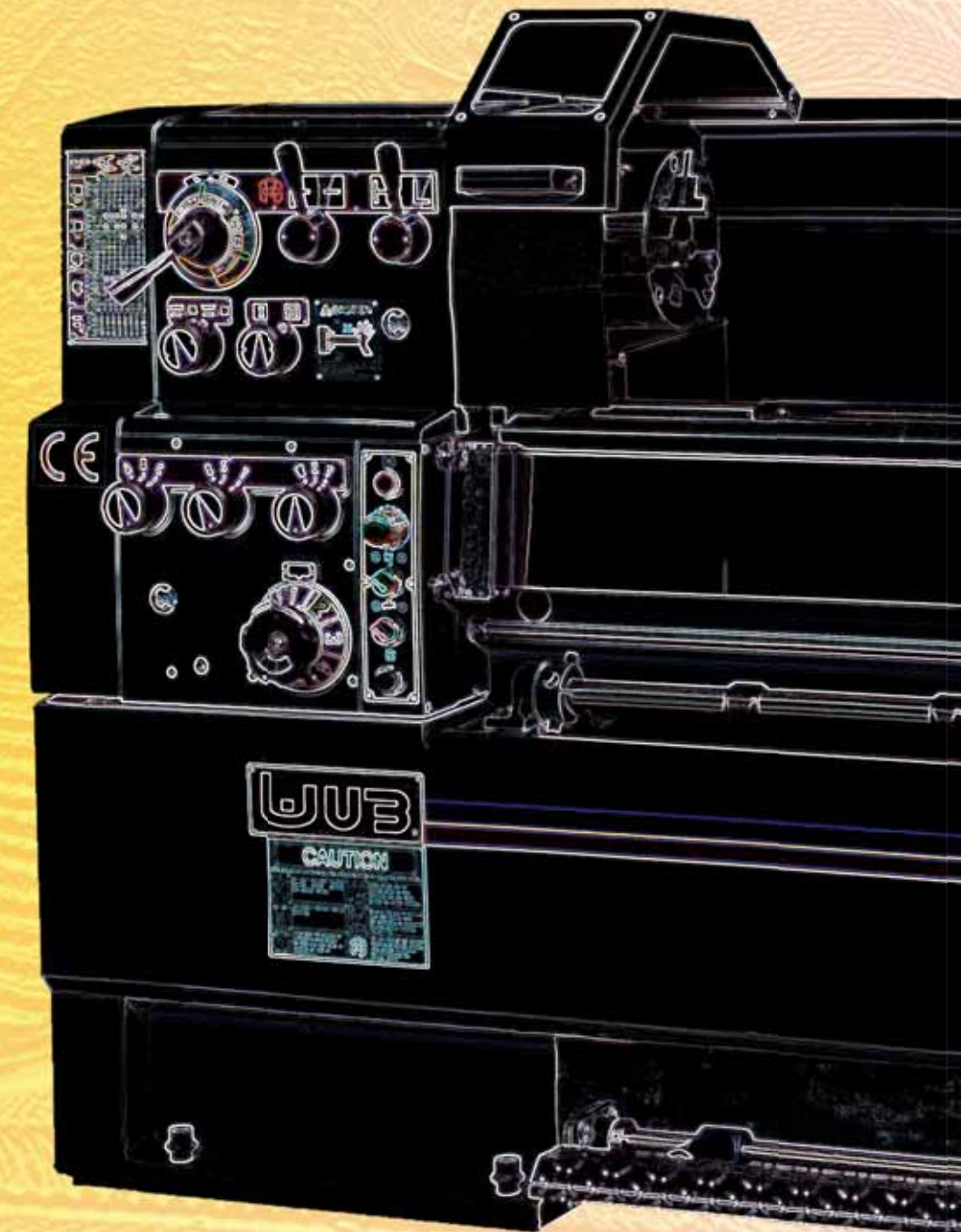
Tel +49 (0) 21 73 - 20 46 89
Fax +49 (0) 21 73 - 20 46 90

<http://wub-maschinenbau.de>
info@wub-maschinenbau.de

WuB Werkzeugmaschinen und Service GmbH

FIXTURN Universal

Leit- und Zugspindel-Drehmaschinen für die Einzel- und Kleinserienfertigung



Grundmaschine FIXTURN 1640S
mit 250mm Dreibackten Kraftspannfutter und Reitstock
Spitzenweite 1016mm



Grundmaschine FIXTURN 1845S
mit 250 mm Dreibackten Kraftspannfutter und Reitstock
Spitzenweite 1530mm



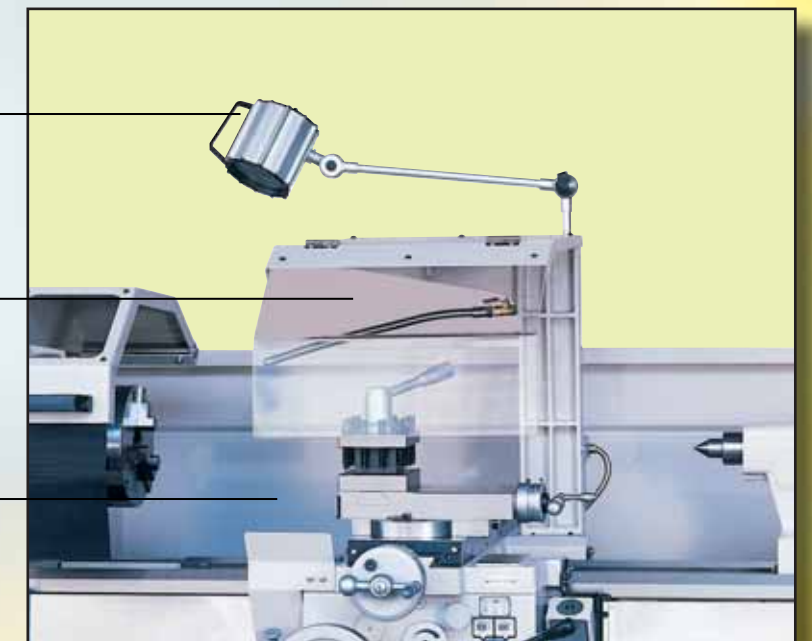
• Drehfutterschutz aus Sicherheitsglas mit Sicherheitsabschaltung

• Sicherheitsabdeckung für Leit- und Zugspindel

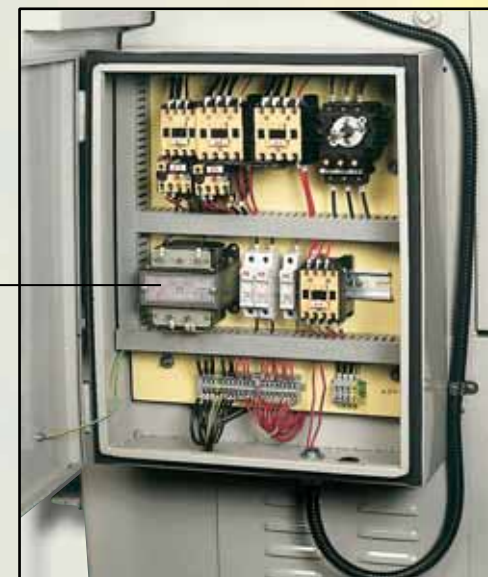
• Halogen Arbeitsleuchte

• Vierfach-Werkzeughalter mit Sicherheitsabdeckung

• Hintere Spritzschutzwand über die gesamte Länge der Drehmaschine



• El. Schaltschrank nach EC Norm



Optionale Ausstattung

- Erhöhung der Antriebsleistung der Hauptspindel auf 5,5kW
- Feststehende oder mitlaufende Lünette mit Gleitlagerung
- Schnellwechsel- Werkzeugträger
- Digitalanzeige in 3 Achsen